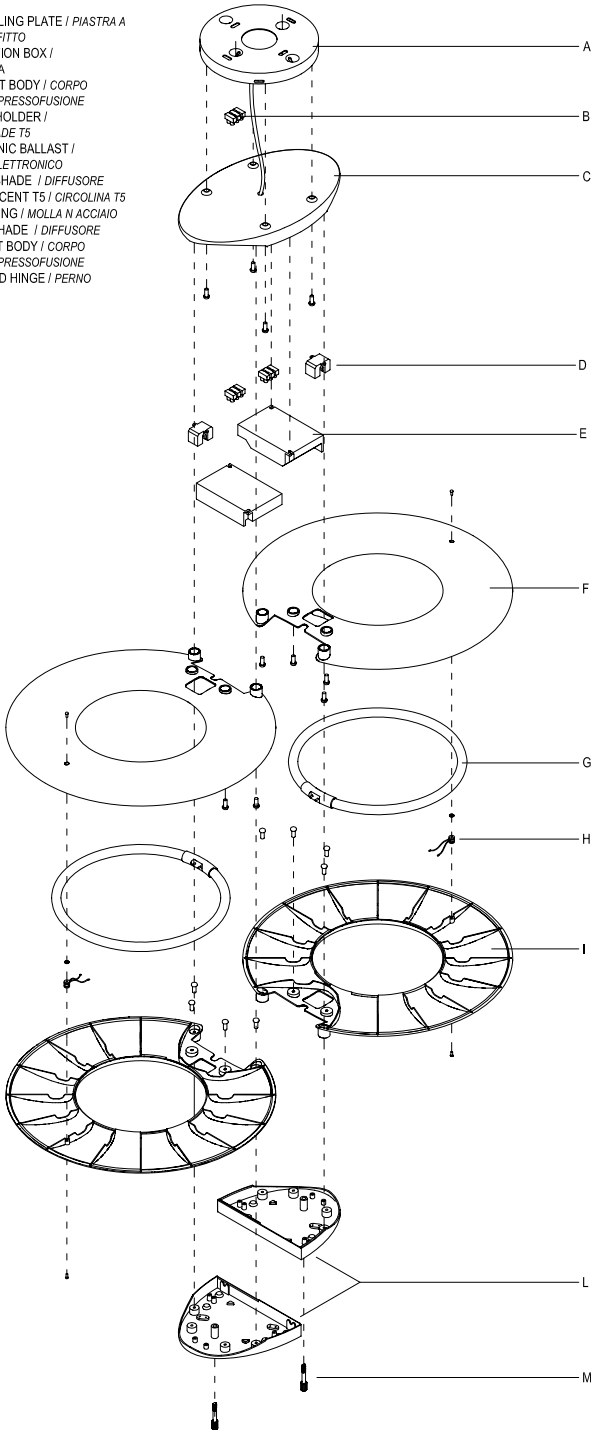


DOUBLE WALL/CEILING
LAMPADA A PARETE/SOFFITTO DOPPIA

Product Code: **35054**
 Lamp: **T5 230V 2x55W**
 circular fluorescent
 Socket: **2GX13**

- A. WALL/CEILING PLATE / PIASTRA A PARETE/SOFFITTO
- B. CONNECTION BOX / MORSETTIERA
- C. DIE-CAST BODY / CORPO LAMPADA IN PRESSOFUSIONE
- D. T5 LAMP HOLDER / PORTALAMPADE T5
- E. ELECTRONIC BALLAST / REATTORE ELETTRONICO
- F. PLASTIC SHADE / DIFFUSORE
- G. FLUORESCENT T5 / CIRCOLINA T5
- H. IRON SPRING / MOLLA IN ACCIAIO
- I. PLASTIC SHADE / DIFFUSORE
- L. DIE-CAST BODY / CORPO LAMPADA IN PRESSOFUSIONE
- M. THREADED HINGE / PERNO FILETTATO

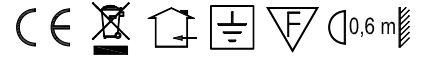


	L = BROWN / MARRONE = LIVE / FASE
	N = BLUE / BLU = NEUTRAL / NEUTRO
	= YELLOWGREEN / GIALLOVERDE = EARTH / TERRA

ATTENTION! If the circular fluorescent T5 55W is damaged please replace with same power bulb.
ATTENZIONE! Se la circolina fluorescente T5 55W è danneggiata sostituirla con identica potenza.

ZERO

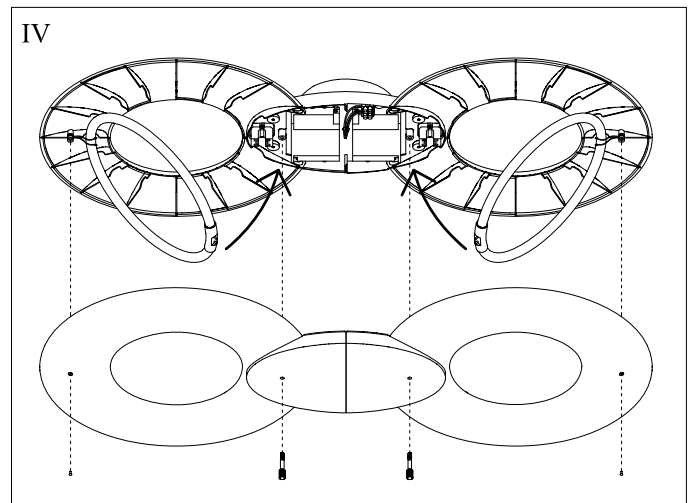
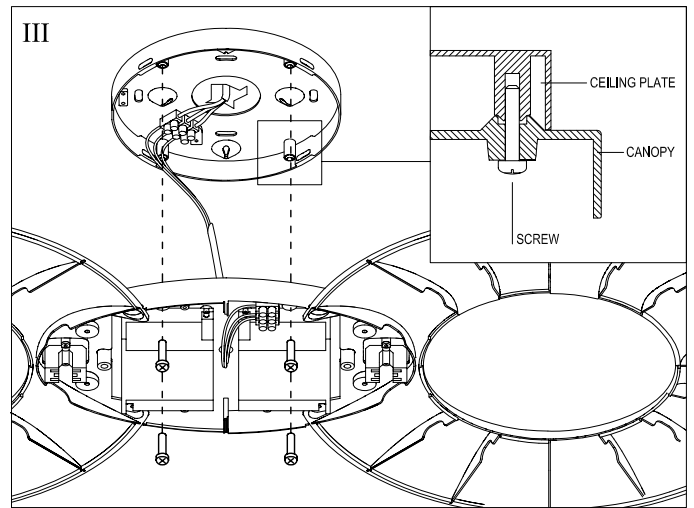
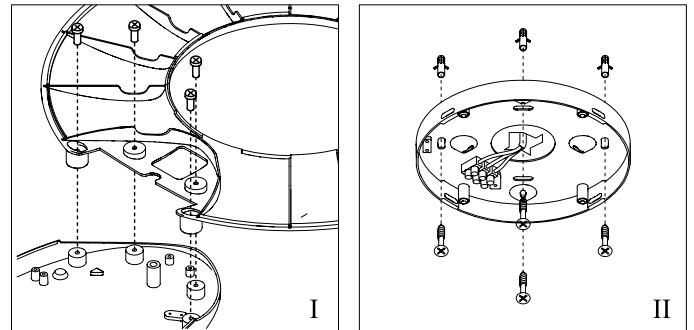
INDOOR LIGHTING
 ILLUMINAZIONE PER INTERNI



INSTALLATION INSTRUCTIONS
ISTRUZIONI DI MONTAGGIO

WARNING! Carefully observe the indications shown in the pictures. Any damaged components shall be replaced with similar ones. Only indoor installation. **TURN THE POWER OFF DURING INSTALLATION OR MAINTENANCE.** Altatensione shall not be responsible for any product damage caused by mounting procedures which are not in accordance with instructions.

ATTENZIONE! Seguire attentamente le indicazioni riportate nei disegni. I componenti che dovessero danneggiarsi devono essere sostituiti con componenti analoghi. Idoneo per il funzionamento in interni. **IN CASO DI MANUTENZIONE TOGLIERE TENSIONE.** Altatensione declina ogni responsabilità per i danni causati da un proprio prodotto montato in modo non conforme alle istruzioni.



ALL RIGHTS RESERVED - THIS DRAWING OR PART THEREOF MAY BE NOT REPRODUCED IN ANY FORM TRANSFERRED TO THIRD PARTIES WITHOUT THE PERMISSION OF THE PAN INTERNATIONAL SOCIETY.

PLEASE FOLLOW NEXT STEPS FOR A
CORRECT INSTALLATION:

- 1_ Unscrew the threaded hinge (M) and open the lamp body (C/L),
- 2_ **(picture I)** fix with screws the plastic shades (F/I) to the lamp body (C/L),
- 3_ **(picture II)** fix the wall/ceiling plate (A) to ceiling and connect the feeding cable to connection box (B),
- 4_ insert the feeding cable into the diecast body (C) and fix the lamp to the wall/ceiling plate (A) using screws as in **picture III**. Connect the feeding cable to the connection box near the electronic ballast (E),
- 5_ install the circular fluorescent T5 (G) as shown in **picture IV**: first insert the tube in the iron spring (H), than fix the tube to the lamp holder (D),
- 6_ screw the hinge (M) and the screws on top of the plastic shades (I) to close the lamp.

PER UNA CORRETTA ISTALLAZIONE SEGUIRE
LE ISTRUZIONI:

- 1_ *Svitare il perno filettato (M) e disassemblare il corpo della lampada (C/L),*
- 2_ **(figura I)** *fissare il riflettore plastico (F/I) al corpo lampada (C/L) con le apposite viti,*
- 3_ **(figura II)** *installare la piastra a parete/soffitto (A) e cablare il cavo elettrico alla morsettiere (B),*
- 4_ *inserire il cavo elettrico nel corpo lampada (C) ed avvitare la lampada alla piastra a parete/soffitto (A) come in figura III,*
- 5_ *cablare il cavo elettrico alla morsettiere a lato del reattore elettronico (E),*
- 5_ *installare la circolina T5 (G) come da figura IV: prima inserire il tubo nella molla (H) di testa, poi fissare al portalampe (D),*
- 6_ *serrare il perno filettato (M) e le viti di testa del riflettore plastico (I) per chiudere la lampada.*

ALL RIGHTS RESERVED - THIS DRAWING OR PART THEREOF MAY BE NOT REPRODUCED IN ANY FORM TRANSFERRED TO THIRD PARTIES WITHOUT THE PERMISSION OF THE PAN INTERNATIONAL SOCIETY.



Certification of compliance with European safety regulations LVD 73 / 23 EEC - 93 / 68 EEC.
Certificazione di conformità alle direttive Europee di sicurezza LVD 73 / 23 EEC - 93 / 68 EEC.



You can help protect the environment! Please respect the local regulations.
Hand-in the non-working electrical equipments to an appropriate waste disposal centre.
*Potete aiutare a proteggere l'ambiente! Ricordatevi di rispettare le normative locali.
Consegnate le apparecchiature elettriche usate in un centro di smaltimento autorizzato.*



Safety is guaranteed by an additional conductor (earth) connected with the metal frame of body.
La sicurezza elettrica è garantita da un conduttore supplementare (messa a terra) collegato alla struttura metallica della lampada.



Luminaires suitable for direct mounting on flammable surfaces.
Apparecchio adatto per esser montato direttamente su superfici infiammabili.



Minimum security distance between the lth fitting and other object or surfaces (meters).
Distanza minima di sicurezza tra l'apparecchio ed altri oggetti o superfici (metri).



Product suitable only for Indoor appliances.
Apparecchio da utilizzarsi unicamente in interni.